

SHARP

SERVICE MANUAL / SERVICE-ANLEITUNG / MANUEL DE SERVICE

S3525RD-720H

RD-720H



- In the interests of user-safety the set should be restored to its original condition and only parts identical to those specified be used.
- Im Interesse der Benutzer-Sicherheit sollte dieses Gerät wieder auf seinen ursprünglichen Zustand eingestellt und nur die vorgeschriebenen Teile verwendet werden.
- Dans l'intérêt de la sécurité de l'utilisateur, l'appareil devra être reconstitué dans sa condition première et seules des pièces identiques à celles spécifiées, doivent être utilisées.

INDEX TO CONTENTS

E

	Page		Page
SPECIFICATIONS	2	EXPLODED VIEW	7, 8
NAMES OF PARTS	2	SCHEMATIC DIAGRAM	9, 10
DISASSEMBLY	4	WIRING SIDE OF P.W. BOARD	11, 12
MECHANICAL ADJUSTMENT	5	NOTES ON SCHEMATIC DIAGRAM	13
TEST TAPES FOR MEASUREMENT	6	REPLACEMENT PARTS LIST	14, 15

D

INHALTSVERZEICHNIS

	Seite		Seite
TECHNISCHE DATEN	3	EXPLOSIONSDARSTELLUNG	7, 8
BEZEICHNUNG DER TEILE	2, 3	SCHEMATISCHER SCHALTPLAN	9, 10
ZERLEGEN	4	VERDRAHTUNGSSEITE DER LEITERPLATTE	11, 12
MECHANISMUSEINSTELLUNG	5	ANMERKUNGEN ZUM SCHEMATISCHEN SCHALTPLAN	13
TESTBÄNDER FÜR MESSUNG	6	ERSATZTEILLISTE	14, 15

F

TABLE DES MATIÈRES

	Page		Page
CARACTÉRISTIQUES	3	VUE EN ÉCLATE	7, 8
NOMENCLATURE	2, 3	DIAGRAMME SCHÉMATIQUE	9, 10
DÉMONTAGE	4	CÔTÉ CÂBLAGE DE LA PLAQUETTE DE MONTAGE IMPRIMÉ	11, 12
RÉGLAGE DE MÉCANISME	5	REMARQUES CONCERNANT LE DIAGRAMME SCHÉMATIQUE	13
BANDES D'ESSAI POUR MESURAGE	6	LISTE DES PIÈCES DE RECHANGE	14, 15

SHARP CORPORATION

Do not sale !

E

FOR A COMPLETE DESCRIPTION OF THE OPERATION OF THIS UNIT,
PLEASE REFER TO THE OPERATION MANUAL

SPECIFICATIONS

Power source:	6V \pm (DC): Heavy duty manganese battery, size UM/SUM-3 or R6 x 4, or external 6V DC	Dimensions:	Width; 119 mm (4-11/16") Height; 32 mm (1-1/4") Depth; 166 mm (6-9/16")
Output level:	1.8 V (100 ohm)	Weight:	440 g (0.97 lbs.) without batteries
Semiconductor:	2 ICs 1 Transistor 3 Diodes 1 LED	Tape:	Compact cassette tape
		Tape speed:	1-7/8" ips. (4.8 cm/sec.)
		Track system:	2-track, 1-channel monophonic
		Frequency response:	200 Hz – 6,000 Hz
		Signal/noise ratio:	27 dB

Specifications for this model are subject to change without prior notice.

NAMES OF PARTS

1. Tape Counter and Reset Button
2. Battery/Record Indicator
3. Cassette Compartment
4. Stop/Eject Button
5. Record Button
6. Play Button
7. Rewind/Review Button
8. Fast-Forward/Cue Button
9. Pause Button
10. Monitor Switch
11. External DC Power Supply Jack
12. Monitor Jack
13. Remote Control Jack
14. Microphone Jack
15. Volume Control

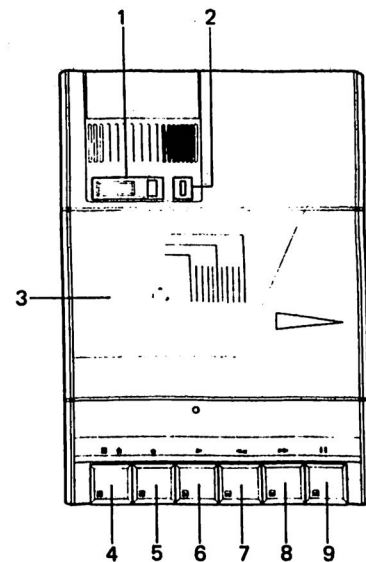


Figure 2-1

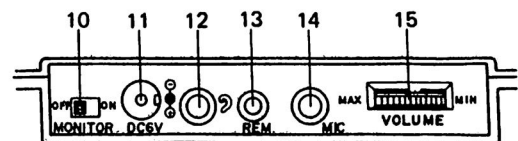


Figure 2-2

D

EINE VOLLSTÄNDIGE BESCHREIBUNG DER BEDIE-
NUNG DIESES GERÄTES IST IN DER BEDIEUNGS-
ANLEITUNG ENTHALTEN.

TECHNISCHE DATEN

Spannungsversorgung:	6V $\ddot{=}$ (Gleichspannung): 4 Hochleistungs-Manganbatterien (UM/SUM-3 bzw R6), oder Außengleichspannungsversorgung 6V
Ausgangspegel:	1,8 V (100 Ohm)
Halbleiter:	2 ICs 1 Transistor 3 Dioden 1 LED
Abmessungen:	Breite; 119 mm Höhe; 32 mm Tiefe; 166 mm
Gewicht:	440 g (ohne Batterien)
Band:	Kompaktcassette
Bandgeschwindigkeit:	4,8 cm/s
Spursystem:	2-Spur-, 1 Kanal-System für Monoaufnahmen
Frequenzgang:	200 Hz – 6 000 Hz
Geräuschspannungsabstand:	27 dB

Die technischen Daten für dieses Modell können ohne
vorherige Ankündigung Änderungen unterworfen sein.

F

POUR LA DESCRIPTION COMPLÈTE DU FONCTION-
NEMENT DE CET APPAREIL, SE REPORTER AU MODE
D'EMPLOI.

CARACTÉRISTIQUES

Alimentation:	6 V $\ddot{=}$ (CC) 4 piles à haut rende- ment au manganèse (UM/SUM-3 ou R6), ou externe de 6V CC
Niveau de sortie:	1,8 V (100 ohm)
Semi-conducteurs:	2 CI 1 transistor 3 diodes 1 LED
Dimensions:	Largeur; 119 mm Hauteur; 32 mm Profondeur; 166 mm
Poids:	440 g (sans piles)
Bande:	Bande cassette compacte
Vitesse de défilement:	4,8 cm/s
Système de piste:	2 pistes, 1 canal monophonique
Réponse en fréquence:	200 Hz à 6 000 Hz
Rapport signal/bruit:	27 dB

Les caractéristiques de ce modèle sont sujettes à modifi-
cation sans préavis.

BEZEICHNUNG DER TEILE

1. Bandzählwerk und Rückstelltaste
2. Batterie/Aufnahme-Anzeige
3. Cassettenfach
4. Stopp-/Auswurf-Taste
5. Aufnahmetaste
6. Wiedergabetaste
7. Rückspul-/Rückwärts-Suchlauf-Taste
8. Taste für Schnellvorlauf-/Vorwärtssuchlauf
9. Pausentaste
10. Monitor-Schalter
11. Aussengleichspannungsbuchse
12. Kopfhörerbuchse
13. Fernbedienungsbuchse
14. Mikrofonbuchse
15. Lautstärkesteller

NOMENCLATURE

1. Compteur de bande et bouton de remise à zéro
2. Témoin à charge des piles/enregistrement
3. Compartiment de cassette
4. Bouton d'arrêt/éjection
5. Bouton d'enregistrement
6. Bouton de lecture
7. Bouton de rebobinage/revue
8. Bouton d'avance rapide/repérage
9. Bouton de pause
10. Commutateur de contrôle
11. Douille d'alimentation CC extérieure
12. Douille d'écouteur
13. Douille de télécommande
14. Douille du microphone
15. Commande de volume

(E)

DISASSEMBLY

Caution on Disassembly

Follow the below-mentioned notes when disassembling the unit and reassembling it, to keep its safety and excellent performance:

1. Take cassette tape out of the unit.
2. After servicing the unit, be sure to rearrange the leads where they were before disassembling.
3. Take sufficient care on static electricity of integrated circuits and other circuits when servicing.

STEP	REMOVAL	PROCEDURE	FIGURE
1	Bottom Cabinet	1. Battery compartment lid (A) 2. Screw (B) x 4	4-1
2	Mechanism Block	1. Screw (C) x 7	4-2
3	Audio P.W. Board	1. Screw (D) x 2	4-2

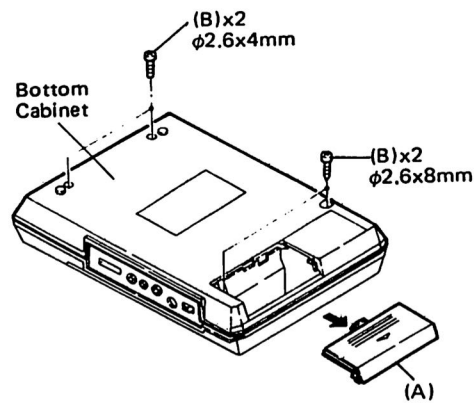


Figure 4-1

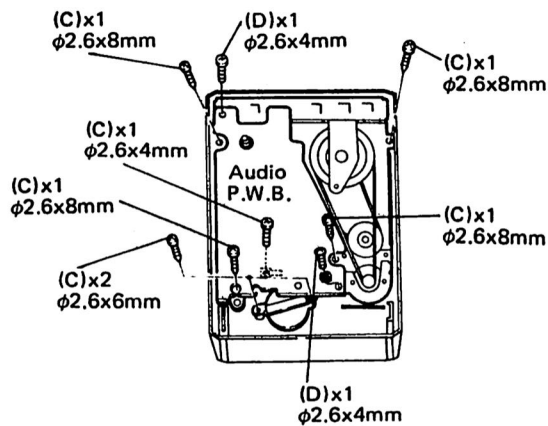


Figure 4-2

(D)

ZERLEGEN

Vorsichtsmaßnahmen für das zerlegen

Beim Zerlegen und Zusammenbauen des Gerätes die folgenden Anweisungen befolgen, um dessen Betriebssicherheit und ausgezeichnete Leistung aufrechtzuerhalten.

1. Cassette aus dem cassettenhalter entfernen.
2. Nach Warten des Gerätes darauf achten, die Leitungen wieder so zu verlegen, wie sie vor dem Zerlegen angeordnet waren.
3. Beim Ausführen von Wartungsarbeiten auf statische Elektrizität der integrierten Schaltkreise und anderen Schaltungen achten.

SCH-RITT	ENTFERNEN	VERFAHREN	ABBILD-UNG
1	Frontplatte	1. Batterie-fachdeckel (A) 2. Schraube (B)x4	4-1
2	Laufwerkblock	1. Schraube (C)x7	4-2
3	Ton-Leiter-platte	1. Schraube (D)x2	4-2

(F)

DÉMONTAGE

Précautions pour le démontage

Lors du démontage de l'appareil et de son remontage, suivre les précautions ci-dessous, pour maintenir la sécurité et d'excellentes performances.

1. Déposer la bande cassette du porte-cassette.
2. Après la réparation de l'appareil, s'assurer de redresser les fils tel qu'ils étaient avant le démontage.
3. Faire attention à l'électricité statique des circuits intégrés et des autres circuits lors de la réparation.

ÉTAPE	DÉPOSE	PROCÉDÉ	FIGURE
1	Panneau avant	1. Abattant du comparti-ment des piles . . . (A) 2. Vis (B)x4	4-1
2	Bloc du mécanisme	1. Vis (C)x7	4-2
3	PMI audio	1. Vis (D)x2	4-2

E

MECHANICAL ADJUSTMENT

ITEM	JIG	ADJUSTMENT POINTS	REMARKS (CHECK)
Azimuth	Test tape MTT-113	Azimuth adjusting screw	Adjust for maximum output.
Tape speed	Test tape MTT-111	VR2	$2,985 \pm 10$ Hz

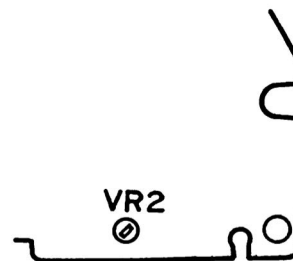


Figure 5-1 ADJUSTMENT POINT

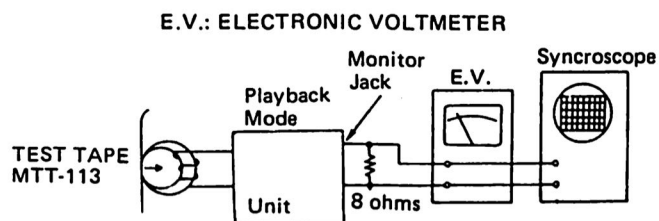


Figure 5-2 AZIMUTH

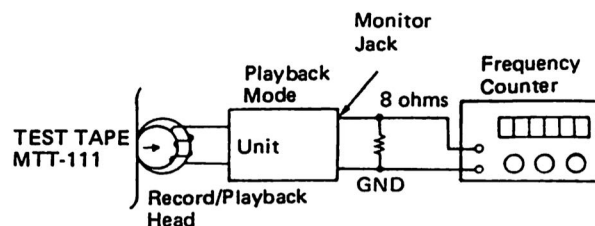


Figure 5-3 TAPE SPEED

D MECHANISCHE EINSTELLUNG

BE-NENNUNG	FÜHRUNGS-LEHRE	EINSTELL-PUNKT	BEMERKUNGEN (PRÜFUNG)
Azimut	Testband MTT-113	Azimuteinstell-schraube	Sinuswellenform wird maximal.
Bandgeschwindigkeit	Testband MTT-111	VR2	$2\ 985 \pm 10$ Hz

F RÉGLAGE MÉCANIQUE

ARTICLE	GABARIT	POINTS DE RÉGLAGE	REMARQUES (VÉRIFICATION)
Azimuth	Bande d'essai MTT-113	Vis de réglage de l'azimuth	La forme d'onde sinusoïdale atteint le maximum.
Vitesse de la bande	Bande d'essai MTT-111	VR2	$2\ 985 \pm 10$ Hz

E

TEST TAPES FOR MEASUREMENT

COMPACT CASSETTE TYPE			
TITLE	MODEL	FREQUENCY/ LEVEL	APPLICATION
FLUTTER	MTT-111	3 kHz, -10 dB	Tape speed, Wow and flutter check
AZIMUTH	MTT-113 MTT-113C MTT-114	6.3 kHz, -10 dB 8 kHz, -10 dB 10 kHz, -10 dB	Head azimuth adjustment
DISTORTION	MTT-118	1 kHz, -10 dB	Distortion check level adjustment
DOLBY LEVEL CALIBRATION	MTT-150	Dolby B-Type Tone 200 nwb/m	Dolby NR B-type level adjustment
BLANK	MTT-502	—	Record fre- quency check

TORQUE METER FOR COMPACT CASSETTE		
MODEL	MEASUREMENT RANGE	APPLICATION
TW-2111	10 - 100 g-cm	Normal : Playback torque
	1.5 - 10 g-cm	Normal : Back tension
TW-2121	10 - 100 g-cm	Reverse : Playback torque
	1.5 - 10 g-cm	Reverse : Back tension
TW-2231	30 - 200 g-cm	Fast-forward, Rewind torque
TW-2412	0 - 300 g	Normal : Driving power
TW-2422	0 - 300 g	Reverse : Driving power

D

TESTBÄNDER FÜR MESSUNG

KOMPAKTCASSETTENTYP			
BENENNUNG	MODELL	FREQUENZ/ PEGEL	ANWENDUNG
GLEICHLAUF- SCHWANK- UNGEN	MTT-111	3 kHz, -10 dB	Überprüfung der Bandgesch- windigkeit und Gleichlauf- schwankungen
AZIMUT	MTT-113 MTT-113C MTT-114	6,3 kHz, -10 dB 8 kHz, -10 dB 10 kHz, -10 dB	Kopfazimutein- stellung
KLIRR- FAKTOR	MTT-118	1 kHz, -10 dB	Verzerrungs- pegelEinstellung
DOLBY- PEGEL- EICHUNG	MTT-150	Ton von Dolby B-Typ 200 nwb/m	Dolby-NR B- Typ-PegelEin- stellung
LEER- CASSETTE	MTT-502	—	Überprüfung der Aufnahme- frequenz

DREHMOMENTMESSER FÜR KOMPAKTCASSETTE		
MODELL	MESSBEREICH	ANWENDUNG
TW-2111	10 - 100 g-cm	Normal : Wiedergabedrehmoment
	1,5 - 10 g-cm	Normal : Rückzug
TW-2121	10 - 100 g-cm	Rücklauf : Wiedergabedrehmoment
	1,5 - 10 g-cm	Rücklauf : Rückzug
TW-2231	30 - 200 g-cm	Schnellvorlauf-, Rückspul- drehmoment
TW-2412	0 - 300 g	Normal : Antriebskraft
TW-2422	0 - 300 g	Rücklauf : Antriebskraft

F

BANDES D'ESSAI POUR MESURAGE

TYPE CASSETTE COMPACTE			
TITRE	MODÈLE	FRÉQUENCE/ NIVEAU	APPLICATION
PLEURAGE	MTT-111	3 kHz, -10 dB	Vérification de la vitesse de bande et du pleurage et scintillement
AZIMUTH	MTT-113 MTT-113C MTT-114	6,3 kHz, -10 dB 8 kHz, -10 dB 10 kHz, -10 dB	Réglage de l'azimuth de la tête
DISTORSION	MTT-118	1 kHz, -10 dB	Réglage de niveau de distorsion
CALIBRAGE DU NIVEAU DOLBY	MTT-150	Tonalité Dolby type B, 200 nwb/m	Réglage du niveau type B Dolby NR
ESPACE VIERGE	MTT-502	—	Vérification de la fréquence d'enregistrement

JAUGE DE COUPLE POUR CASSETTE COMPACTE		
MODÈLE	GAMME DE MESURE	APPLICATION
TW-2111	10 - 100 g-cm	Normal : Lecture d'enroulement
	1,5 - 10 g-cm	Normal : Tension arrière
TW-2121	10 - 100 g-cm	Retour : Lecture d'enroulement
	1,5 - 10 g-cm	Retour : Tension arrière
TW-2231	30 - 200 g-cm	Couple d'avance rapide et de rebobinage
TW-2412	0 - 300 g	Normal : Puissance d'entraînement
TW-2422	0 - 300 g	Retour : Puissance d'entraînement

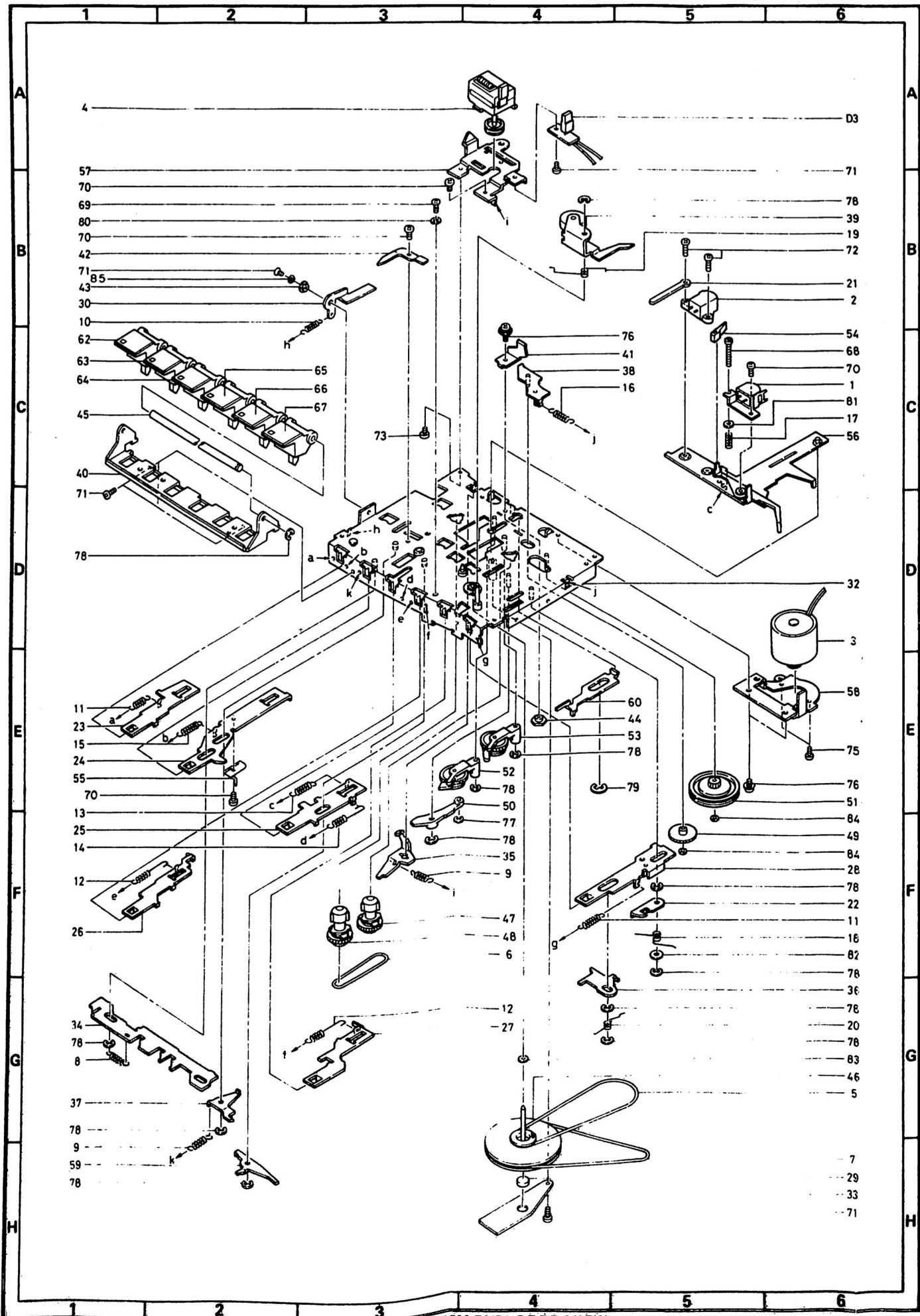
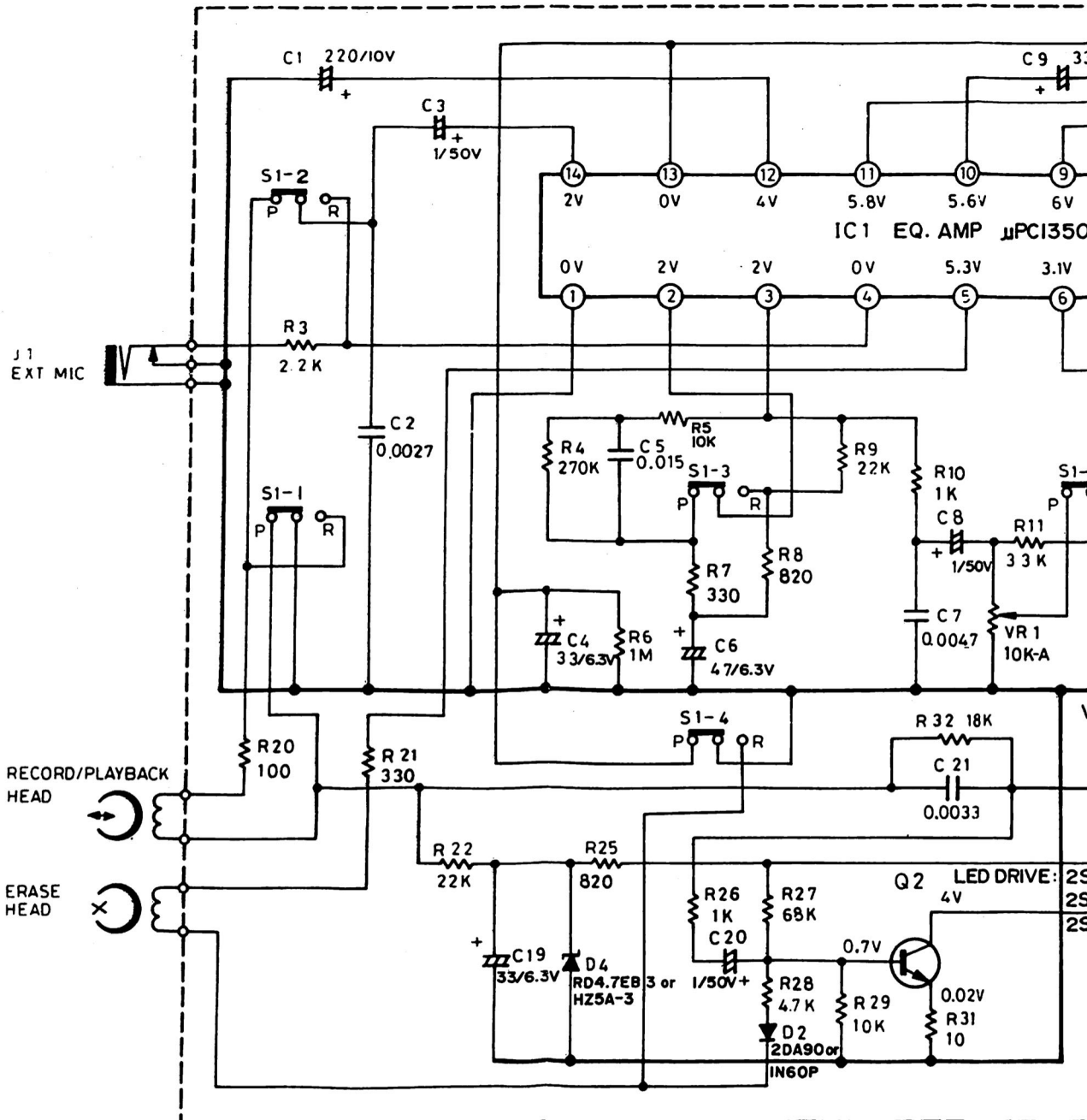


Figure 7 MECHANISM EXPLODED VIEW

Do not sale !



REF NO	DESCRIPTION	POSITION
S1(1~6)	RECORD/PLAYBACK	PLAYBACK
S2	POWER	OFF
S3	FF/RWIND	OFF
S4	MONITOR	ON

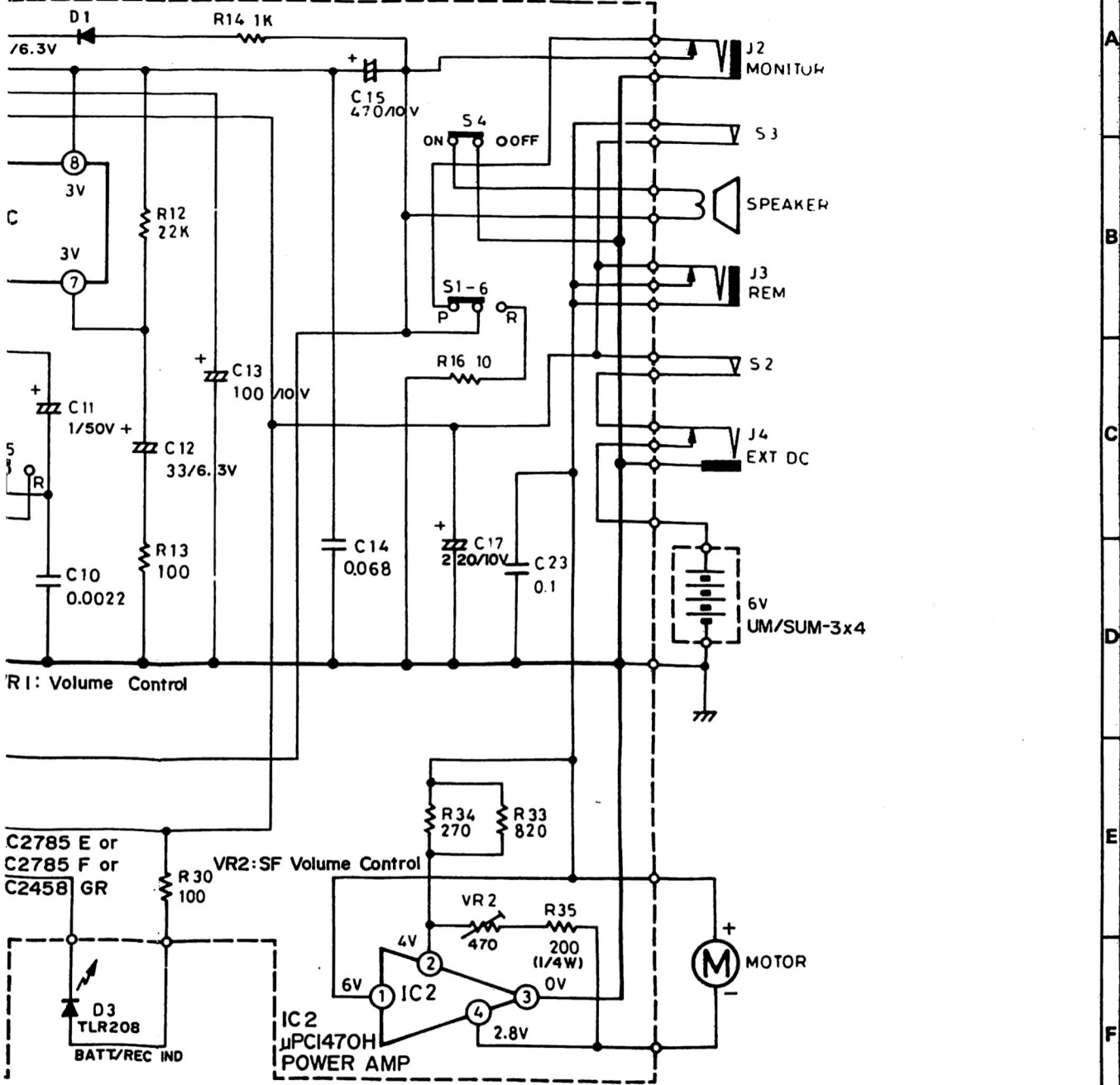
- NOTES ON SCHEMATIC DIAGRAM can be found on page 13.
- ANMERKUNGEN ZUM SCHEMATISCHEN SCHALTPLAN stehen auf Seite 13.
- REMARQUES CONCERNANT LE DIAGRAMME SCHEMATIQUE sont indiquées à la page 13.

Do not sale!

Figure 9 SCHEMATIC D

7 8 9 10 11 12

DI: ISI588, IN4148, DS442, DS442Y or MA150

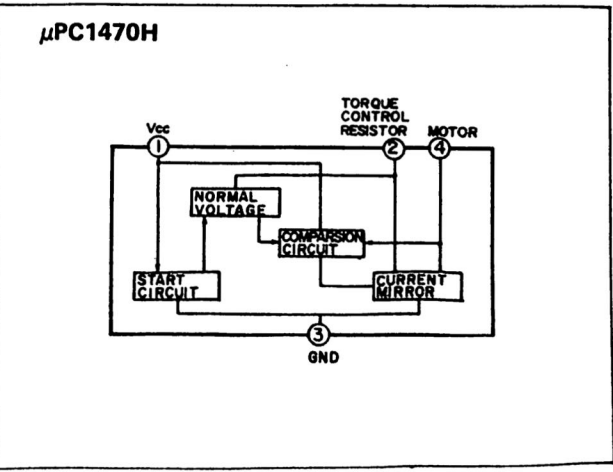
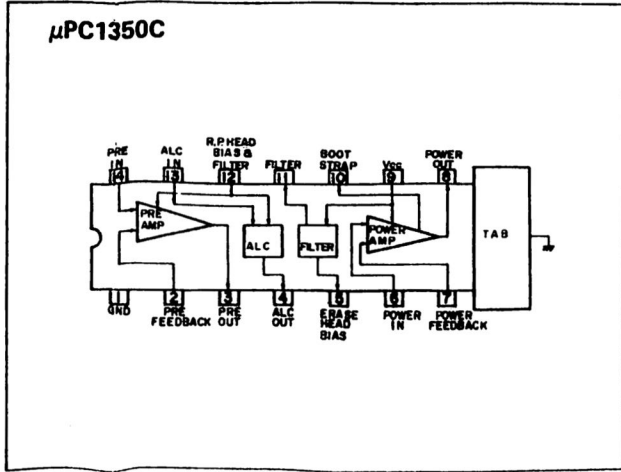


R1: Volume Control

C2785 E or C2785 F or C2458 GR

VR2: SF Volume Control

IC2 μ PC1470H POWER AMP



7 8 9 10 11 12

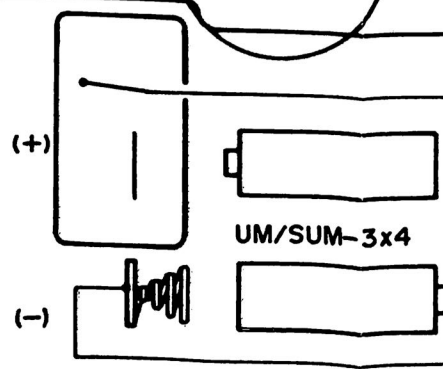
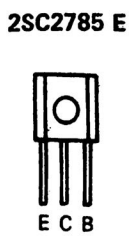
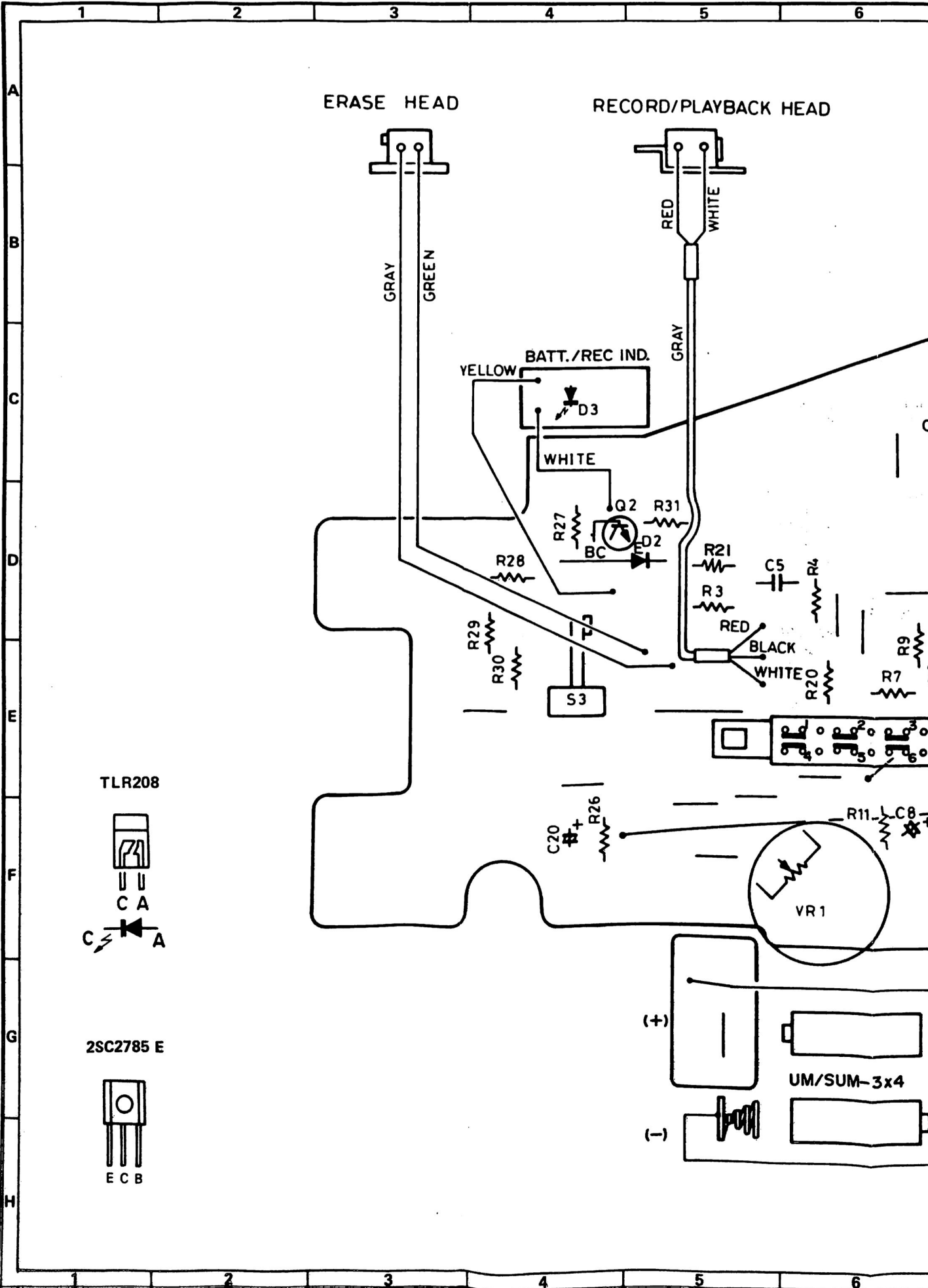
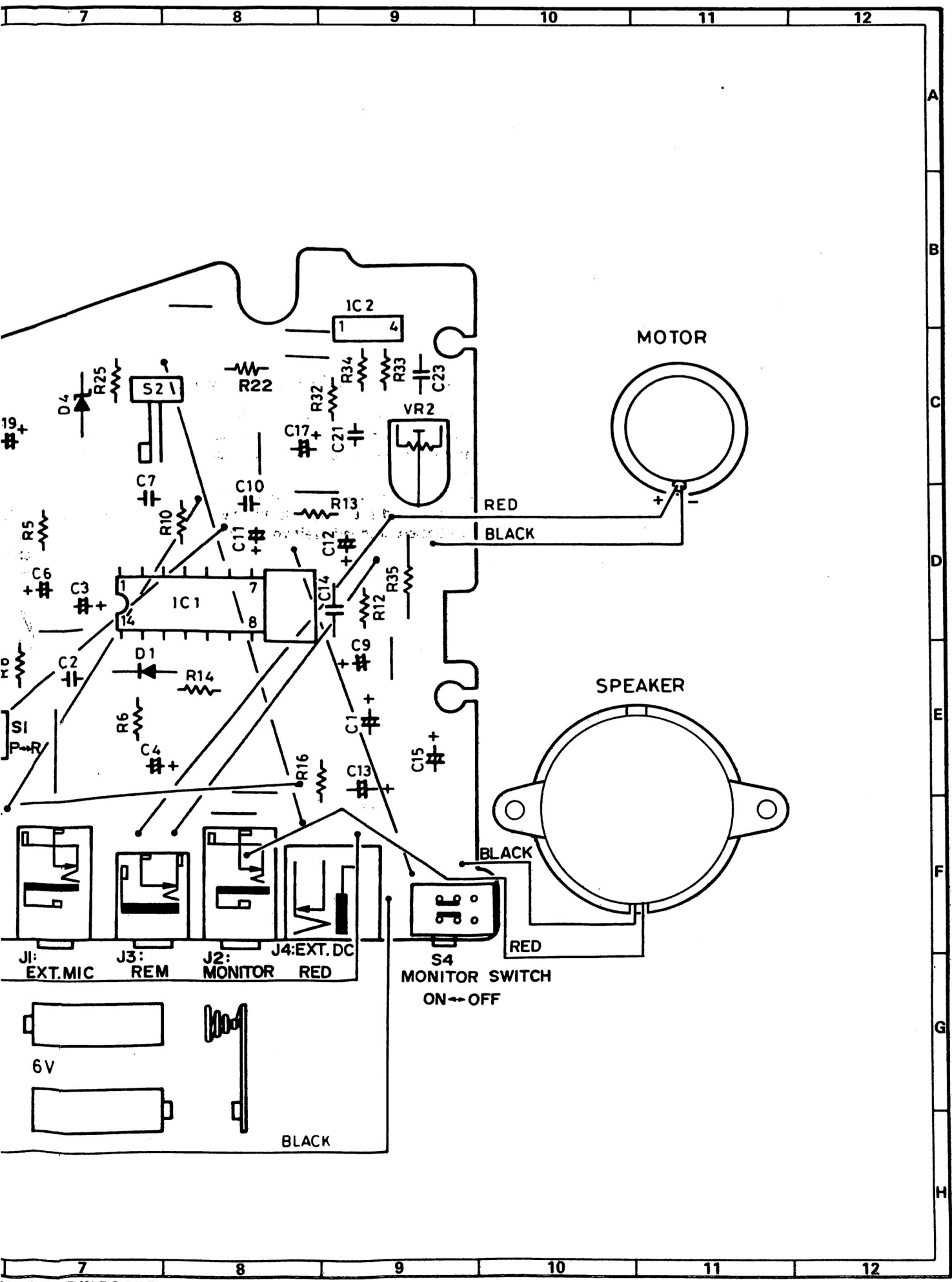


Figure 11 WIRING

Do not Sale!

RD-720H



SIDE OF P.W.BOARD

NOTES ON SCHEMATIC DIAGRAM

⑤

Resistor:

To differentiate the units of resistors, such symbol as K is used: the symbol K means 1000 ohm and the resistor without any symbol is ohm-type resistor.

Capacitor:

To indicate the unit of capacitor, a symbol P is used: this symbol P means micro-micro-farad and the unit of the capacitor without such a symbol is microfarad. As to electrolytic capacitor, the expression "capacitance/withstand voltage" is used.

- The indicated voltage in each section is the one measured by Digital Multimeter between such a section and the chassis with no signal given.
- Schematic diagram and Wiring Side of P.W.Board for this model are subject to change for improvement without prior notice.

④

ANMERKUNGEN ZUM SCHEMATISCHEN SCHALTPLAN

Widerstände:

Um die Einheiten der Widerstände unterscheiden zu können, werden Symbole wie K benutzt. Das Symbol K bedeutet 1000 Ohm. Bei Widerständen ohne Symbol handelt es sich um ohmsche Widerstände.

Kondensatoren:

Zum Bezeichnen der Kondensatoreinheit wird das Symbol P benutzt; dieses Symbol P bedeutet Nanofarad. Die Einheit eines Kondensators ohne Symbol ist Mikrofarad. Für Elektrolytkondensatoren wird die Bezeichnung "Kapazität / Stehspannung" benutzt.

- Die in den einzelnen Teilen angegebenen Spannungen werden mit einem Digitalvielfachmeßgerät zwischen dem betreffenden Teil und dem Chassis ohne Signalzuleitung gemessen.
- Änderungen des schematischen Schaltplans und der Verdrahtungsseite der Leiterplatte für dieses Modell im Sinne von Verbesserungen jederzeit vorbehalten.

③

REMARQUES CONCERNANT LE DIAGRAMME SCHÉMATIQUE

Résistance:

Pour différencier les unités de résistances, on utilise des symboles tels que K: le symbole K signifie 1000 ohms et la résistance donnée sans symbole est une résistance de type ohm.

Condensateur:

Pour indiquer l'unité de condensateur, on utilise le symbole P; ce symbole P signifie micro-microfarad, et l'unité de condensateur donnée sans ce symbole est le microfarad. En ce qui concerne le condensateur électrolytique, on utilise l'expression "tension de régime/capacité"

- La tension indiquée dans chaque section est celle mesurée par un multimètre numérique entre la section en question et le châssis, en l'absence de tout signal.
- Le diagramme schématique et le côté câblage de la PMI de ce modèle sont sujets à modifications sans préavis pour l'amélioration de ce produit.

REPLACEMENT PARTS LIST

ERSATZTEILLISTE

LISTE DES PIÈCES DE RECHANGE

"HOW TO ORDER REPLACEMENT PARTS"

To have your order filled promptly and correctly, please furnish the following information.

1. MODEL NUMBER
2. REF. NO.
3. PART NO.
4. DESCRIPTION

"BESTELLEN VON ERSATZTEILEN"

Um Ihren Auftrag schnell und richtig ausführen zu können, bitten wir um die folgenden Angaben.

1. MODELLNUMMER
2. REF. NR.
3. TEIL NR.
4. BESCHREIBUNG

"COMMENT COMMANDER DES PIÈCES DE RECHANGE"

Pour voir votre commande exécutée de manière rapide et correcte, veuillez fournir les renseignements suivants.

1. NUMÉRO DU MODÈLE
2. N° DE RÉFÉRENCE
3. N° DE LA PIÈCE
4. DESCRIPTION

REF.NO.	PART NO.	DESCRIPTION	CODE
INTEGRATED CIRCUITS			
IC1	97W0911003600	Equalizer Amp., μ PC1350C	AN
IC2	97W0911034000	Power Amp., μ PC1470H	AK
TRANSISTORS			
Q2	97W0902007805	Silicon, NPN, 2SC2785 E	AD
	or		
	97W0902007806	Silicon, NPN, 2SC2785 F	AD
	or		
	97W0902008055	Silicon, NPN, 2SC2458 GR	AD
DIODES			
D1	97W0914004700	Silicon, 1N4148	AC
	or		
	97W0914005300	Silicon, 1S1588	AC
	or		
	97W0914008400	Silicon, DS442	AC
	or		
	97W0914009400	Silicon, DS442Y	AC
	or		
	97W0914006600	Silicon, MA150	AC
D2	97W0914001700	Silicon, 1N60	AC
	or		
	97W0914007400	Silicon, 2DA90	AC
D3	97W0916003800	LED, Red, TLR208	AE
D4	97W0914007900	Zener, 4.7V RD4.7EB3	AD
	or		
	97W0914007800	Zener, HZ5A-3	AD
CONTROLS			
VR1	97W0031081000	10 kohm(A)	AK
VR2	97W0929802017	470 ohms	
CAPACITORS			
<small>(CD...Semi-conductor Ceramic Capacitor, CE...Electrolytic Capacitor, CQ...Plastic Film Capacitor)</small>			
C1	97W0934812216	CE, 220 μ F, 10V	AC
C2	97W0931832725	CD, 0.0027 μ F, 25V	AB
C3	97W0934450106	CE, 1 μ F, 50V	AD
C4	97W0934403306	CE, 33 μ F, 6.3V	AD
C5	97W0931831535	CD, 0.015 μ F, 25V	AB
C6	97W0934404706	CE, 47 μ F, 6.3V	AD
C7	97W0931834725	CD, 0.0047 μ F, 25V	AB
C8	97W0934450106	CE, 1 μ F, 50V	AD
C9	97W0934403306	CE, 33 μ F, 6.3V	AD
C10	97W0931832225	CD, 0.0022 μ F, 25V	AB
C11	97W0934450106	CE, 1 μ F, 50V	AD

REF.NO.	PART NO.	DESCRIPTION	CODE
C12	97W0934403306	CE, 33 μ F, 6.3V	AD
C13	97W0934911016	CE, 100 μ F, 10V	
C14	97W0933756836	CQ, 0.068 μ F, 50V	AC
C15	97W0934914176	CE, 470 μ F, 10V	AD
C17	97W0934812216	CE, 220 μ F, 10V	AC
C19	97W0934403306	CE, 33 μ F, 6.3V	AD
C20	97W0934450106	CE, 1 μ F, 50V	AD
C21	97W0931833325	CD, 0.0033 μ F, 25V	AB
C23	97W0931931049	CD, 0.1 μ F, 25V	AC

RESISTORS

(All carbon film type 1/6 watt, \pm 5% unless otherwise noted.)

R3	97W0920862224	2.2 kohms	AA
R4	97W0920862744	270 kohms	AA
R5	97W0920861034	10 kohm	AA
R6	97W0920861054	1 Mohm	AA
R7	97W0920863314	330 ohms	AA
R8	97W0920868214	820 ohms	AA
R9	97W0920862234	22 kohms	AA
R10	97W0920861024	1 kohm	AA
R11	97W0920863324	3.3 kohms	AA
R12	97W0920862234	22 kohms	AA
R13	97W0920861014	100 kohm	AA
R14	97W0920861024	1 kohm	AA
R16	97W0920861004	10 ohm	AA
R20	97W0920861014	100 ohm	AA
R21	97W0920863314	330 ohms	AA
R22	97W0920862234	22 kohms	AA
R25	97W0920868214	820 ohms	AA
R26	97W0920861024	1 kohm	AA
R27	97W0920866834	68 kohms	AA
R28	97W0920864724	4.7 kohms	AA
R29	97W0920861034	10 kohm	AA
R30	97W0920861014	100 ohm	AA
R31	97W0920861004	10 ohm	AA
R32	97W0920861834	18 kohms	AA
R33	97W0920868214	820 ohms	AA
R34	97W0920862714	270 ohms	AA
R35	97W0922712014	220 ohms, Metal Film, 1/4W	AC

OTHER CIRCUITRY PARTS

J1	97W0033422000	Mini Jack 3.5, MIC	AF
J2	97W0033422000	Mini Jack 3.5, Monitor	AF
J3	97W0033308000	Mini Jack 2.5, REM	AF
J4	97W0033622000	Jack External DC Power Supply	AG
S1(1~6)	97W0036418040	Switch, Slide Type, Record/ Playback	AH
	or		
	97W0036418000		AH

REF.NO.	PART NO.	DESCRIPTION	CODE	REF.NO.	PART NO.	DESCRIPTION	CODE
S2	97W0036563000	Switch, Leaf Type, Power	AE	62	97W0666860006	Stop Button	AG
S3	97W0036563000	Switch, Leaf Type, FF/Rewind	AE	63	97W0666861006	Record Button	AG
S4	97W0036476000	Switch, Silde Type, Monitor	AG	64	97W0666862006	Play Button	AG
MECHANICAL PARTS				65	97W0666863006	Rewind Button	AG
1	97W0021068000	Record/Playback Head	AN	66	97W0666864006	FF Button	AG
2	97W0021128000	Erase Head	AH	67	97W0666865006	Pause Button	AG
3	97W0022277000	Motor	AW	68	97W0970420101	Screw, C-S2 x 10-SN	AA
4	97W0044073000	Countor	AN	69	97W0971020025	Screw, P2 x 2-SK	AA
5	97W0056095000	Grar Belt	AD	70	97W0971020031	Screw, P2 x 3-SN	AA
6	97W0056125000	Counter Belt	AC	71	97W0971020041	Screw, P2 x 4-SN	AA
7	97W0056131000	Capstan Belt	AD	72	97W0979902400	Screw, P2 x 4.7-SN	AA
8	97W0063012100	Extension Spring	AA	73	97W0971026031	Screw, P2.6 x 3-SN	AA
9	97W0063022000	Extension Spring	AA	75	97W0974755251	Screw, P2 x 2.5-SN	AA
10	97W0063060000	Extension Spring	AA	76	97W0971820041	Screw, P2 x 4-SN-S	AA
11	97W0063196000	Extension Spring	AA	77	97W0981101514	E Ring, ZR1.5-SU	AA
12	97W0667400000	Extension Spring	AA	78	97W0981102514	E Ring, ZR2.5-SU	AA
13	97W0063198200	Extension Spring	AA	79	97W0981103014	E Ring, ZR3-SU	AA
14	97W0063199200	Extension Spring	AA	80	97W0986202011	Washer, SW2-SN	AA
15	97W0063206000	Extension Spring	AA	81	97W0987000300	Washer, W021060030SN	AA
16	97W0063207000	Extension Spring	AA	82	97W0987001000	Washer, W031080050SN	AA
17	97W0063511000	Compression Spring	AA	83	97W0987400200	Washer, WPO21045025	AA
18	97W0063641000	Spiral Spring	AA	84	97W0987402600	Washer, WPO21036025	AA
19	97W0063697300	Spiral Spring	AA	85	97W0987003300	Washer, W021080050SN	AA
20	97W0562415000	Spiral Spring	AA	CABINET PARTS			
	or			110	97W0062068000	Moltplane	AB
	97W0063698100		AA	111	97W0568830000	Switch Cover	AD
21	97W0065338000	Lead-wire Clamp	AA	112	97W0650824026	Rating Plate	
22	97W0320126000	Pause Lock Plate	AC	113	97W0666807005	Battery Cover	
23	97W0380129000	Stop Lever	AC	114	97W0971026041	Screw, P2.6 x 4-SN	AA
24	97W0380131100	Record Lever	AD	115	97W0971126041	Screw, T2.6 x 4-SN	AA
25	97W0380132100	Play Lever	AC	116	97W0976026081	Tapping Screw, TP2.6 x 8-SN-A	AA
26	97W0380133100	Rewind Lever	AC	117	97W0986602611	Washer, TW2.6-SN-A	AA
27	97W0380134100	FF Lever	AD	201	97W0231415000	Compression Spring	AB
28	97W0380149100	Pause Lever Ass'y	AE	202	97W0666501000	Volume Knob	
29	97W0500170000	Flywheel Shaft Support	AA	301	97W0023803000	Piezo Speaker	AL
30	97W0500130100	Eject Arm	AC	302	97W0550418000	Compression Spring	AB
32	97W0650100500	Mechanism Chassis Ass'y	AV	303	97W0550850001	Tape Mirror	AA
33	97W0650118000	Flywheel Base	AB	304	97W0556874000	Battery Terminal A	AD
34	97W0650136100	Lock Plate	AD	305	97W0666182000	Cassette Lid Spring	AC
35	97W0650137200	Safety Lever	AC	306	97W0666312000	Speaker Stopper	AC
36	97W0650139000	Stop Lever	AB	307	97W0666801008	Top Cabinet	
37	97W0650141300	Record Lock Lever	AB	308	97W0666805007	Cassette Lid	
38	97W0650147100	Take-up Arm Ass'y	AE	309	97W0976026061	Tapping Screw, TP2.6 x 6-SN-A	AA
39	97W0650148000	Pinch Roller Base Ass'y	AF	351	97W0650896100	Rubber Foot	AB
40	97W0650151200	6 Position Switch Base Ass'y	AF	352	97W0666530100	Shield Plate	AC
41	97W0650183200	Push Spring	AC	353	97W0666531100	Insulation Sheet	AB
42	97W0650184100	Stopper Spring	AC	354	97W0666802005	Bottom Cabinet	
43	97W0666205000	Arm Support	AC	ACCESSORIES/PACKING PARTS			
44	97W0650204100	Arm Support B	AE	97W0666902000	Stylofoam, Left	AG	
45	97W0650225100	Switch Shaft	AD	97W0666903000	Stylofoam, Right	AG	
46	97W0650230050	Flwheel	AK	97W0666910004	Gift Box		
	or			97W0666920007	Instruction Booklet		
	97W0667230000		AK	97W0998006100	Poly-bag, PB-17 x 30	AA	
47	97W0650257400	Reel Base Ass'y, Take-up	AF	97W0666921003	Guarantee Card		
48	97W0650259500	Reel Base Ass'y, Supply	AF	97W0666857000	Serial NO Label		
49	97W0650262000	Take-up Gear	AB	P.W.B. ASSEMBLY (Not Replacement Item)			
50	97W0650266000	Take-up Lever	AB	97W0666002003	Amplifier Unit	—	
51	97W0650275200	Clutch Ass'y	AG	(Combined			
52	97W0650292000	Rewind Arm Ass'y	AF	Assembly)			
53	97W0650293000	FF Arm Ass'y	AF				
54	97W0650294000	Tension Pick-up	AA				
55	97W0660180100	Record Switch Spring	AC				
56	97W0666105000	Head Base Ass'y	AG				
57	97W0666111000	Counter Base	AE				
58	97W0666112000	Motor Support	AF				
59	97W0666140000	Cue/Review Lever	AB				
60	97W0666150000	Switch Lever					

RD-720H

SHARP

51-JE3DA
24411-100 S/MRD720H/EGF * 1

130 - C81086/106002000

A8503-4719NS-TU-J

Printed in Japan
In Japan gedruckt
Imprimé au Japon